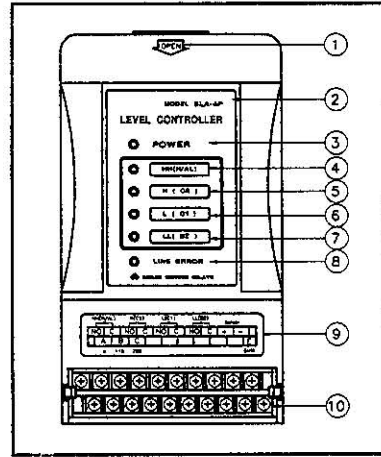


2-wire Level Controller

(取扱説明書)

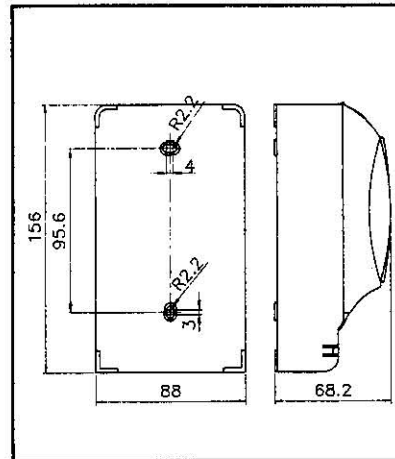
Model : SLA-4P

1. 각부 기능 및 명칭 (Each Function and name)

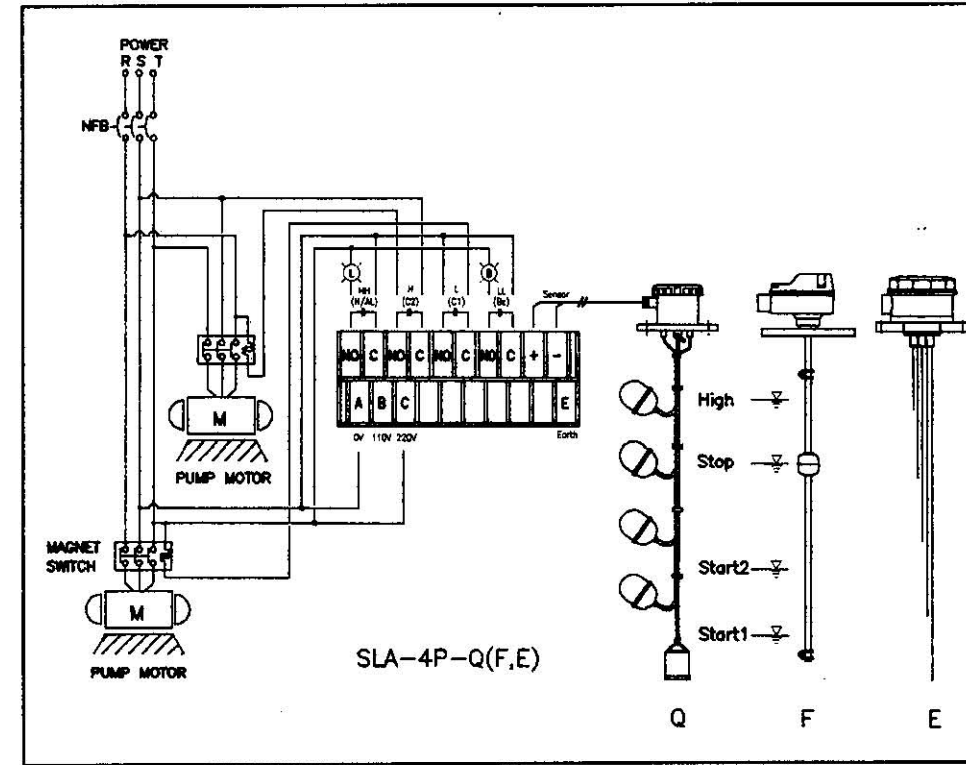
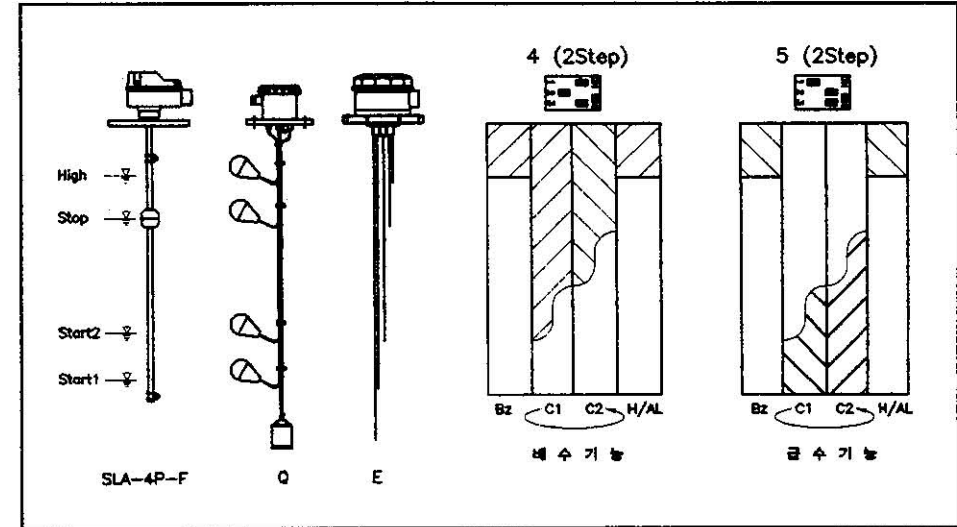


- ① OPEN (Case Open시)
- ② Model Name
- ③ 공급 전원 상태 표시 LED (Power Supply LED)
- ④ HH (High Alarm) LED
- ⑤ H (Control 2) LED
- ⑥ L (Control 1) LED
- ⑦ LL (Buzzer) LED
- ⑧ Line Error LED
- ⑨ 결선용 스티커 (Wiring Sticker)
- ⑩ 결선용 단자대 (Wiring terminal block)

2. DIMENSIONS



3. 2대의 Moter 가동시 Program 선택 스위치, 동작순서도, 결선방법 (Program selection switch when 2 motors are worked, Operating sequence diagram and Connection method.)

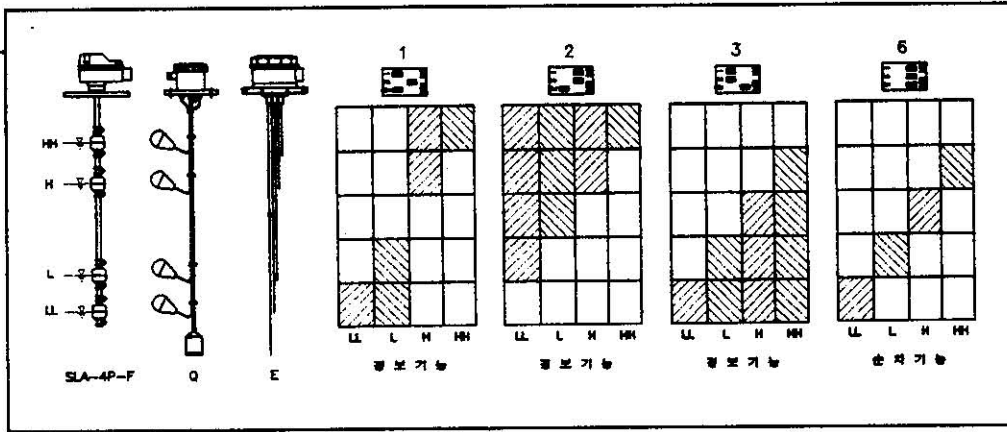


株式会社 瑞進인스텍

SEOJIN INSTECH CO., LTD.

317-18 Seongsu 2Ga, Seongdong-gu, Seoul, Korea
Tel : (02) 462-1512, Fax : (02) 466-6445
http://seojin.biz

4. Alarm Presetter의 Program 선택 스위치, 동작순서도, 결선방법
(Program selection switch of alarm presetter, Operating sequence diagram and Connection method.)



※ SLA-4P-F Alarm Presetter는 Float가 4개임

5. 급/배수 선택 스위치 조정
(Adjusting selection switch for supply/drainage)

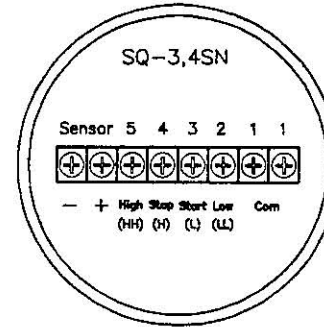
- ① 공급 전원 차단하시고
(Power supply OFF)
- ② Level Controller의 Open(각부 기능 및 명칭 ①)
을 가볍게 당기시고
(Pull open of level sensor lightly)
- ③ 원하시는 위치에 급/배수 스위치를 Setting하시고
Case를 닫으신 후
(Set the required switch for water supply/drainage,
and close the case)
- ④ 전원을 공급하십시오
(Power supply ON)

6. 설치시 주의사항
(Caution in Installation)

- 전원공급이 110/220V로 분리되어 있으니 결선에
주의하십시오.
(There is two power supply terminal of 110/220V
and take care of wiring connection.)
- 출고시 급/배수 선택 스위치는 급수에 Setting되어 있습니다.
(The S/W of water supply/drainage has been
preset in water supply.)
- 초기 결선상태는 5. Sensor의 연결방법과 반드시
일치 시켜야 합니다.
(The first wiring connection should be same with
shown on the diagram.)
- 현장조립시 E1(COM)의 전극봉 Tubing은 벗겨내
고 나머지 전극봉은 끝부분을 10cm이상 벗겨서
사용 하십시오.
(Bare the tubing of each electrodes more than
10cm when those are assembled in site.)
- 1M이상의 전극봉을 사용시에는 반드시 Keeper를
사용 하십시오.
(Use keeper always when electrodes over 1M are applied.)
- Sensor는 운반 및 설치시 충격을 피하십시오
(Don't give any impact when the sensors are moved
and installed.)

7. Sensor의 연결방법
(Connection method of sensor)

1) SLA-4P-Q

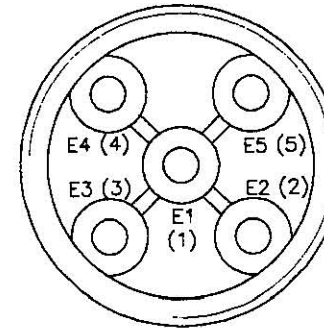


- 1 : COM
- 2 : LL (BZ)
- 3 : L (C1)
- 4 : H (C2)
- 5 : HH (H/AL)

주의) Float를 잘못 연결시 오동작을 하오니 반드시
위와 같이 연결하십시오.
(Assemble the floats like shown on the
above digram)

주의) 결선은 급수방법으로 하고 배수사용시 선택
S/W만 배수로 조작하십시오.
(Electrical wiring should be connected in water
supplying condition, and change only the selection
S/W to drainage condition when it is used.)

2) SLA-4P-E



- E1(1) : COM
- E2(2) : HH (H/AL)
- E3(3) : H (C2)
- E4(4) : L (C1)
- E5(5) : LL (BZ)

주의) 전극봉을 잘못 연결시 오동작을 하오니 반드시
위와 같이 연결하십시오.
(Assemble the electrodes like shown on the
above diagram.)

주의) 전극봉 연결시 급수방법으로 하고 배수사용시
선택S/W만 배수로 조작하십시오.
(Electrical wiring should be connected in water
supplying condition, and change only the selection
S/W to drainage condition when it is used.)

8. A/S 신청 前 점검사항
(Check List before requesting After Service)

원 인 (Cause)	조 치 사 항 (Check)
공급 전원 상태 LED 가 OFF되어 있을 경우 (LED of power supply is OFF)	- 전원이 정상적으로 공급되는가 확인 (Check the power supply situation) - Fuse 점검 (Check the Fuse condition)
Moter or Valve가 가동되지 않을 경우 (Moter or Valve is not worked.)	- Control "ON"시 단자대에 0V가 출력 점검 (Check that voltage output is 0V to the terminal. when controlling "ON".) - Control "OFF"시 단자대에 AC110/220V가 출력 점검 (Check that voltage output is AC 110/220V to the terminal. when controlling "OFF".)
수위상태와 LED 동작 불일치시 (Level value and LED situation does not conform)	- 현재 Sensor의 SQ-1(불탑) 및 전극봉의 결선이 7.Sensor의 연결 방법과 같이 연결하였는지 확인 (Check the wiring connection for SQ-1 or electrodes) - Case를 열고 SPAN 볼륨을 오른 쪽으로 약간씩 돌리면서 확인 (Open the case and check with turning the span volume to right)